

Непосредственная установка на вал

Универсальные осевые приводы серии СВХ с непосредственной установкой на вал представляют собой оптимальное решение для автоматизации ворот промышленных объектов, в том числе больших размеров. Привода позволяют автоматизировать секционные, раздвижные и складывающиеся ворота. В модельном ряду присутствуют версии приводов рассчитанные на интенсивное использование и с питанием 230, 380 и 24В.

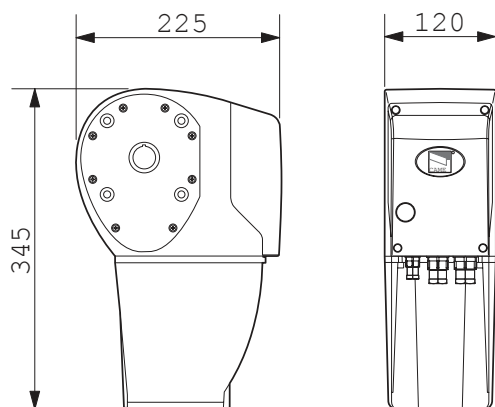
Серия СВХ:

- Идеальное решение для промышленных секционных ворот с площадью до 52 м² и интенсивным использованием.
- Впервые применены новые программируемые блоки управления с удобным интерфейсом.
- Наличие ручного редуктора позволит открыть ворота вручную, например, при отключении электропитания.

Преимущества серии СВХ:

- Установка непосредственно на вал без дополнительной передачи.
- Повышенная мощность привода.
- Специально разработан для интенсивного режима использования.
- Предусмотрен ручной редуктор.
- Новый программируемый блок управления.
- Обнаружение препятствий при движении ворот

Габаритные размеры



Ручной редуктор

Технические характеристики

Модель	СВХ/Е	СВХЕ24	СВХЕТ
Масса привода, кг	15	15	15
Напряжение питания системы, В	~220	~220	~220-380
Напряжение питания привода, В	~220	=24	~220-380
Потребляемый ток, А	3	15 max	2
Мощность, Вт	450	360	600
Интенсивность использования, %	30	интенсив	50
Скорость вращения Об /мин	20	13	20
Вращающий момент, Н*м	60	50	80
Тип редуктора	Самоблокирующийся	Самоблокирующийся	Самоблокирующийся